

# МОДУЛЬНЫЕ АЗС 2500FS

## для хранения и раздачи дизельного топлива

### Краткое описание:

Специально разработаны для надежного, безопасного всепогодного хранения, раздачи и контроля расхода дизельного топлива на месте эксплуатации с тем, чтобы удовлетворить требования сельскохозяйственных, коммерческих, частных и промышленных пользователей дизтоплива. Идеальны для компаний и частных лиц, использующих дизельные транспортные средства и машины большой мощности, например, строительные машины, грузовые автомобили, краны, погрузчики, с/х технику (трактора, комбайны и т.п.). Новое поколение переносных топливных станций Арлекин - наиболее продвинутое модульное / автономное решение для хранения и распределения дизельного топлива предлагаемое на европейском рынке: созданы с расчетом на безаварийную многолетнюю работу и, ввиду малого нетто веса, могут легко транспортироваться при помощи вилочного погрузчика или легкого грузовика с прицепом или без него.

Модель 2500FS представляет собой усиленный двустенный резервуар (для обеспечения максимальной защиты от протечек), предназначенный для хранения и раздачи дизтоплива, изготовленный методом ротационного формования из высококачественного топливо- и ультрафиолето-устойчивого полиэтилена средней плотности.

АЗС одобрены и аккредитованы системой стандартов качества Международной Организации по Стандартизации ISO9001:2000, ISO14001 а также системой управления охраной труда и производственной безопасностью OHSAS18001, способствующей созданию безопасных и здоровых условий труда.



### Размеры резервуара:

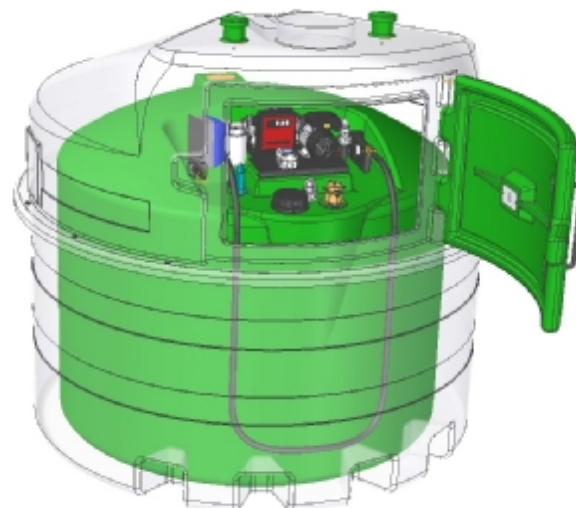
Диаметр:	2090-мм
Высота:	1930-мм
Максимальная емкость:	2716 л
Номинальная ёмкость:	2580 л

Вес: 200-кг

Материал: полиэтилен средней плотности

### Базовая комплектация:

- § NEW - 2" дюймовая запираемая наливная горловина с навинчивающейся крышкой и цепью-держателем
- § NEW - 4" дюймовое запирающееся ревизионное окно с навинчивающейся крышкой
- § NEW - на выбор: 12 или 24 или 110 или 240V(56 л/мин) или 240V (72 л/мин) электрический топливный насос
- § NEW - на выбор: 10 и/или 30 микрон встроенный топливный фильтр + водяной фильтр
- § NEW - 4-х или 6-ти метровый топливораздаточный шланг с трехпозиционным автоматически отключаемым краном-пистолетом / отсекателем
- § Дренажное отверстие топливного бака



- § Щуп для измерения уровня содержимого в баке
- § Электронный датчик содержимого бака
- § Устройство предотвращения / блокировки перелива
- § Закрывающийся на ключ корпус раздатчика
- § Аварийный обесточивающий выключатель
- § Подсветка аппаратного блока (только для модели 240V)
- § Фабрично установленный электрический разъем для подключения к электросети (только для модели 240V и 110 V)
- § Гибкие выводные концы для подключения аккумулятора - (только для модели 12V и 24V).
- § Механический расходомер с функцией сброса показаний счетчика.

#### **Дополнительная комплектация (опция):**

- § **NEW** - реле сухого хода для защиты топливного насоса для автоматического отключения насоса в случае работы «на сухую» (без топлива) и возобновления работы системы, когда резервуар наполнен топливом.

#### **Применение:**

- § Топливные станции (модульные АЗС) предназначены для хранения и раздачи дизельного и биодизельного топлива (вкл. марку B5) и произведены в соответствии с требованиями BS/IS EN14214 для нужд сельскохозяйственных, коммерческих, промышленных и государственных/ ведомственных организаций и учреждений.

#### **Установка:**

- § Согласно требованиям Британских Стандартов (OFTEC и BS 5410) требуется установка на основание, которое на 300 мм больше чем максимальный диаметр резервуара резервуара по периметру (со всех сторон), то есть 2690 x 2690 мм. Основа должна иметь 30-минутную противопожарную стойкость огню (эквивалент - бетон 100-мм толщиной).
- § У электрической системы должна быть минимальная действующая квалификационная отметка 13amps. Рекомендуется использовать основной электрический кабель сечением 1.5-мм<sup>2</sup> силой тока 15amp. Должно быть предусмотрено устройство защиты от поражения электрическим током. Все электрические инсталляционные работы должны проводиться сертифицированным электриком.

**ПО ВОПРОСУ ЗАКУПОК ОБРАЩАТЬСЯ:**

**ООО КРЕМКО**

T : +380 44 360 2373  
T/ф : +380 44 537 0219  
Web : [www.kremko.com.ua](http://www.kremko.com.ua)  
E-mail : [info@kremko.com.ua](mailto:info@kremko.com.ua)